

## FOUR TRADITIONELL JOY PLAN DE CUISSON MONOBLOC

140/160

Plan de cuisson MONOBLOC auto dilatant avec capacité maximum de 10 à 12 pizzas.

Capacité de production de plus de 120 pizzas / heure  
Le maximum de la productivité à un coût dérisoire.

Conçu pour fournir un outil de travail de la plus haute qualité, mais unique, car il est fortement caractérisée en termes d'esthétique, presque une pièce de design.

Le plan de cuisson des fours Pavese se fait dans un seul bloc réfractaire de l'épaisseur de 7 cm et le poids jusqu'à 250 kg.

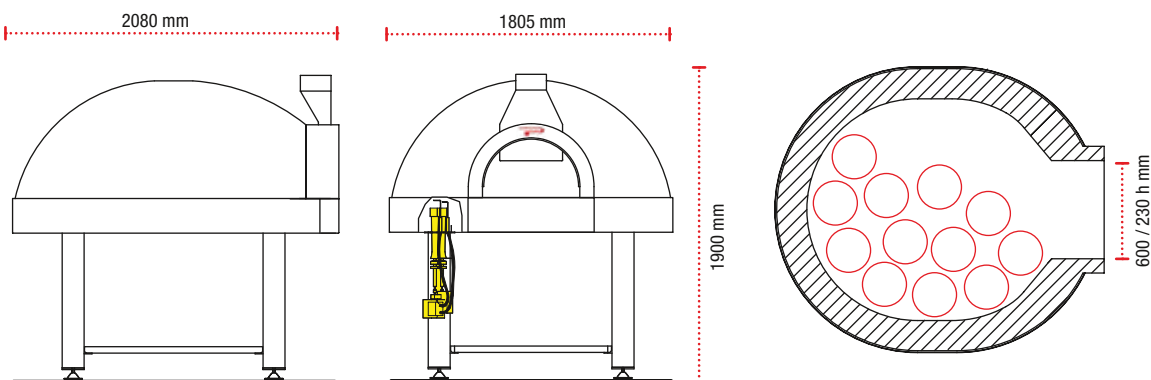
Tout les fours à gaz Pavese, naissent avec brûleur au gaz à gestion électronique.



Dimensions Internes	cm	140x155
Poids	Kg.	1600
Épaisseur de la Coupole	cm	8/10
Hauteur de la Plaque de Cuisson au Ciel	cm	42
Hauteur de la table de cuisson du sol	cm	115/125 Réglable
Épaisseur de l'isolant Inférieur (Panneaux Microporeux)	cm	15
Épaisseur de l'isolant Supérieur (Couverture Kaolin)	cm	12
Cheminée Ø	cm	20
Température de fumée à la sortie		300° - 25g/sec(50m³/Hr)
Pression Statique	Pa	12
Plan de Cuisson Monobloc		Brûleur Drago D2
Potentiel Thermique	Kw	min. 6 - max. 34
Potentiel Thermique	Kcal/h	min. 5.000 - max. 29.200
Pression Gaz Naturel	mbar	min. 7/20 - max. 25/50
Débit Gaz Naturel	Nm³/h	min. 0,63/0,20 max. 3,59/1,22
Raccord Gaz	inches	1/2
Poids	kg.	8
Alimentation Électrique	V	230 Monophasé
Consommation Brûleur	W	100

Parce que Pavese four est fait et assemblé à la main, légères variations dans les mesures du produit final sont normales

43



JOY 140/160



n° 10/12