

FOUR TOURNANT JOY 90 TW GAS FRONT

PLAN DE CUISSON MONOBLOC

TOURNANT – VOÛTE BOMBÉE

Plan de cuisson diamètre cm.90 Pavese MONOBLOC TOURNANT, capacité 2/3 pizzas, prend un minimum de place. Conçu pour une consistance maximale, le Plan de cuisson tournant prépare parfaitement les pizzas et autres plats sans déplacer les aliments dans le four. Obtenez les saveurs complexes possibles uniquement avec un four traditionnel, avec la commodité du gaz

Exclusivement alimenté au gaz, il est extrêmement simple à utiliser; nettoyage maximum, consommations toujours limitées, dimensions minimums et cuisson idéale font du Joy 90 TW Gas Front l'assistant en plus dont tous les professionnels rêvent.

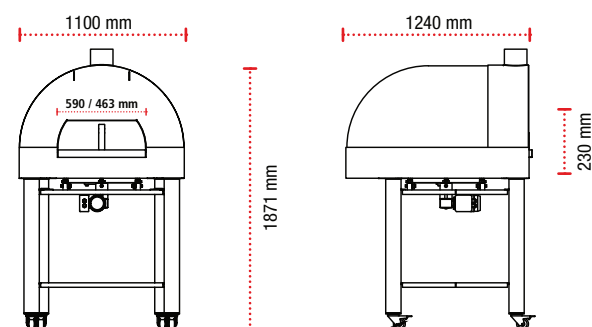
Le four rotatif Joy 90 TW est né avec un brûleur électronique d'une torche, à flamme haute et basse, réglable dans six positions différentes.

Diamètre plan tournant	cm	90
Poids	Kg.	390
Épaisseur de la Coupole	cm	en acier + réfractaire
Hauteur de la Plaque de Cuisson au Ciel	cm	32
Hauteur de la table de cuisson du sol	cm	115/125 Réglable
Épaisseur de l'isolant Inférieur (Panneaux Microporeux)	cm	10
Épaisseur de l'isolant Supérieur (Couverture Kaolin)	cm	15
Cheminée Ø	cm	15
Température de fumée à la sortie		300° - 25g/sec(50m³/Hr)
Pression Statique	Pa	12
Plan de Cuisson Monobloc		Brûleur Drago Baby SIX
Potentiel Thermique	Kw	min. 7 - max. 24
Potentiel Thermique	Kcal/h	min. 6.020 - max. 20.640
Pression Gaz	mbar	min. 15 - max. 25
Débit Gaz	Nm³/h	min. 0,73 - max. 2,54
Raccord Gaz	inches	1/2
Poids	kg.	8
Consommation Totale Moteur + Brûleur	W	500

Parce que les fours Pavese sont fabriqués et assemblés à la main, de légères variations dans les mesures du produit final sont normales.



45



JOY 90 TW
GAS FRONT



n° **2/3**