

# FORNO TRADIZIONALE JOY 90

## PIANO FISSO MONOBLOCCO

Come tutti i forni Pavesi ha il piano di cottura MONOBLOCCO autodilatante ed è consigliato per locali con massimo 20 posti o per chi vuole semplicemente dare un servizio in più alla propria clientela senza perdere spazio. Ideale per cucinare la pizza in casa con l'ausilio di un forno professionale.

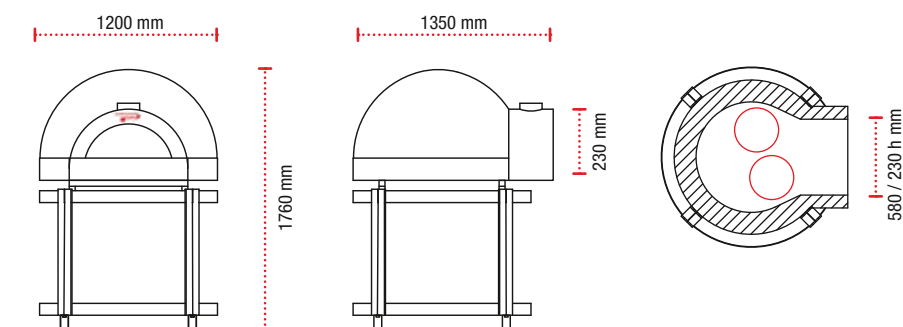
Resa eccezionale, ingombri ridotti, consumi in linea con i nostri forni tradizionali, cottura perfetta per tutta la sera. Nato per offrire uno strumento di lavoro di altissimo livello ma unico nel suo genere, perché fortemente caratterizzato a livello estetico, quasi un pezzo di design.

Il forno Joy 90 a legna Pavesi può essere dotato di bruciatore a comando manuale Avanzini ed essere alimentato a gas.



Dimensioni Interne	cm	86x81
Peso	Kg.	300
Spessori Calotte	cm	8
Distanza Piano Cottura/Cielo	cm	40
Altezza piano cottura da terra	cm	116
Spessore Isolamento Base (Pannelli Microporoso)	cm	10
Spessore Isolamento Calotta (Materassino di Caolino)	cm	12
Canna Fumaria Ø	cm	14,5/15
Temperatura uscita fumi	300° C - 25 g/sec (50m³/Hr)	
Depressione	12 Pascal	

Trattandosi di un prodotto artigianale saldato a mano si possono verificare leggere variazioni dimensionali



JOY 90



n° 2