

# FORNO TRADIZIONALE JOY 140

## PIANO FISSO MONOBLOCCO

Perfettamente circolare, capienza massima da 7 a 9 pizze con piano di cottura MONOBLOCCO autodilatante. Capacità produttiva di più di 100 pizze/ora. Il massimo della produttività ad un costo bassissimo.

Nato per offrire uno strumento di lavoro di altissimo livello ma unico nel suo genere, perché fortemente caratterizzato a livello estetico, quasi un pezzo di design.

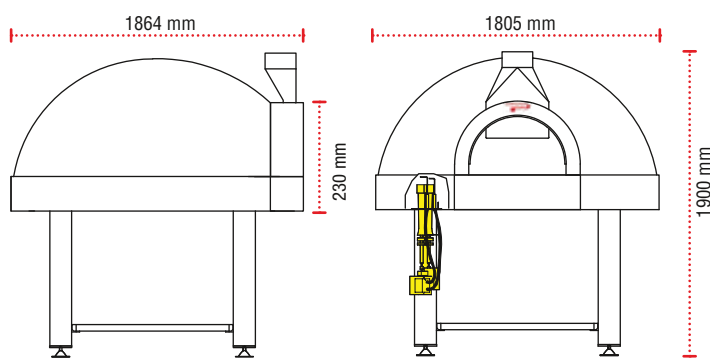
Il piano di cottura dei forni Pavese è realizzato in un unico blocco refrattario dello spessore di 7 cm e fino a 250 kg di peso.

Tutti i forni a Gas Pavese nascono con il bruciatore a Gas a gestione elettronica.



Dimensioni Interne	cm	140x135
Peso	Kg.	1320
Spessori Calotte	cm	8/10
Distanza Piano Cottura/Cielo	cm	42
Altezza piano cottura da terra	cm	115/125 regolabile
Spessore Isolamento Base (Pannelli Microporoso)	cm	10
Spessore Isolamento Calotta (Materassino di Caolino)	cm	12
Canna Fumaria Ø	cm	20
Temperatura uscita fumi		300° C - 25 g/sec (50m³/Hr)
Depressione		12 Pascal
Piano di cottura monoblocco		Bruciatore Drago D2
Potenzialità Termica	Kw	min. 6 - max. 34
Potenzialità Termica	Kcal/h	min. 5.000 - max. 29.200
Pressione GAS Metano GPL	mbar	min. 7/20 - max. 25/50
Portata GAS Metano GPL	Nm³/h	min. 0,63/0,20 max. 3,59/1,22
Attacco GAS	in pollici	1/2
Peso	kg.	8
Alimentazione Elettrica	V	230 Monofase
Assorbimento Bruciatore	W	100

Trattandosi di un prodotto artigianale saldato a mano si possono verificare leggere variazioni dimensionali



JOY 140



n° 7/9